

Scheda tecnica UX12 5.5xL

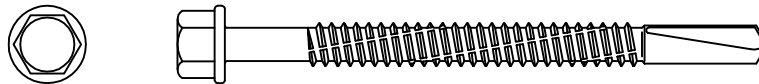
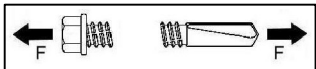
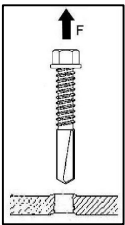
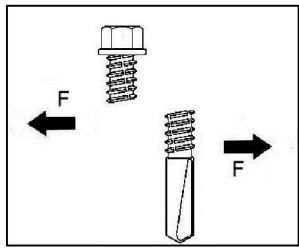


Tabella Tecnica Autoperforante INOX BIMETAL

<p>Trazione</p>  <p>10.800 N</p>	<p>Spessore mm</p> <p> </p> <p> </p> <p>6</p> <p>8</p> <p>10</p>	<p>Sfilamento ferro</p>  <p>10.400 N</p> <p>MAX Trazione</p> <p>MAX Trazione</p>
<p>Taglio</p>  <p>7.300 N</p>		

N=Newton 1N=Kg 0.1019716

MATERIALE: Acciaio INOX AISI 304
MATERIALE PUNTA: Acciaio Carbonio
RIVESTIMENTO: Lubrificante di Zincatura

SCALA: 1:1
FIRMA: F. Paxia
DATA: 03/11/2008



DESCRIZIONE: UX12 5,5 x L

UFFICIO TECNICO
 Via Verdi,16-20095
 CUSANO MILANINO
 TEL. 02/6192097

DESCRIZIONE DETTAGLIATA:

Vite autoperforante INOX BIMETAL.