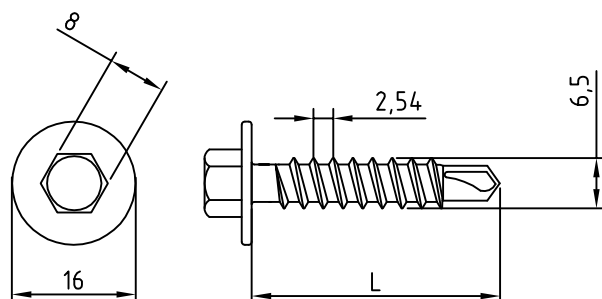

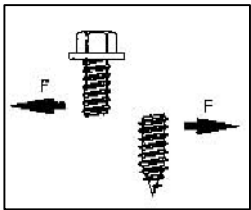
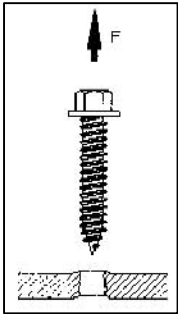


# Scheda tecnica UL2 A 6.5 X L



## Tabella Tecnica Autoperforante UL2 A

<p>Trazione</p>  <p>4.800N</p>	<p>Sfilamento</p>	<p>Spessore mm</p> <p>Valore di estrazione N</p>
<p>Taglio</p>  <p>3.250 N</p>		<p>2x0,7 A</p> <p>600 N</p>
<p>N=Newton      1N=Kg 0.1019716</p>		

MATERIALE: Alluminio

TRATTAMENTO:

RIVESTIMENTO:

SCALA: 1:1

FIRMA: F. Paxia

DATA: 19/04/2007



UBB Srl UFFICIO TECNICO  
Via Verdi,16-20095  
CUSANO MILANINO  
TEL. 02/6192097  
FAX 02/6198781  
P.I. 02638490967

DESCRIZIONE: **UL2 A 6.5 X L**

DESCRIZIONE DETTAGLIATA :

Vite autoperforante per fonda onda e cucitura.