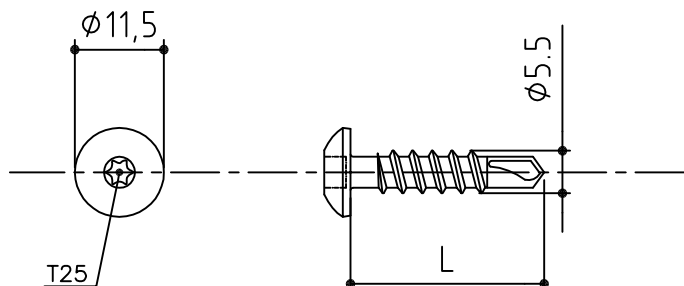

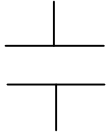
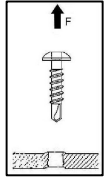
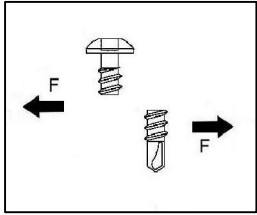


# Scheda tecnica UFO X3 5.5 X L



## Tabella Tecnica Autoperforante inox BIMETAL

<p><b>Trazione</b></p>  <p>10.800 N</p>	<p>Spessore mm</p>  <p>1</p> <p>2</p> <p>3</p>	<p>Sfilamento ferro</p>  <p>1.450 N</p> <p>4.300 N</p> <p>6.000 N</p>
<p><b>Taglio</b></p>  <p>7.300 N</p>		
<p>N=Newton      1N=Kg 0.1019716</p>		

**MATERIALE:** Acciaio INOX AISI 304  
**MATERIALE PUNTA:** Acciaio Carbonio  
**RIVESTIMENTO:** Lubrificante di Zincatura

**SCALA:** 1:1  
**FIRMA:** F. Paxia  
**DATA:** 12/07/2007



**DESCRIZIONE: UFO X3 5,5 x L**

UFFICIO TECNICO  
 Via Verdi,16-20095  
 CUSANO MILANINO  
 TEL. 02/6192097

**DESCRIZIONE DETTAGLIATA:**

**Vite autoperforante INOX BIMETAL.**