

Scheda Tecnica UFO S 4,8x38

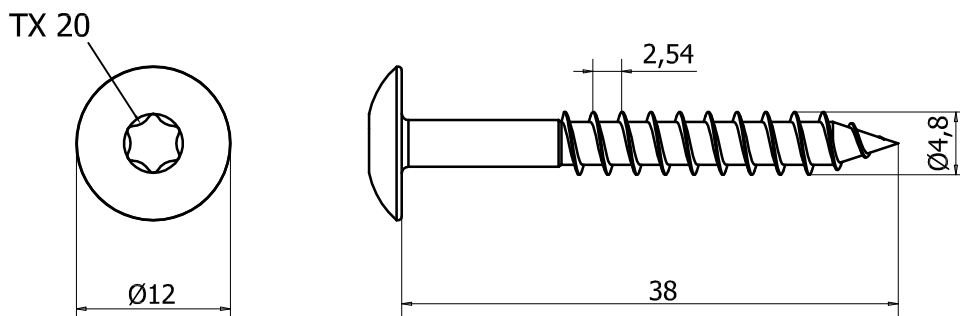


Tabella Tecnica Truciolare per facciate

Trazione		7100 N	Sfilamento legno	Profondità	Valori di estrazione N
				25 mm	3011 N
Taglio		4500 N			

N=Newton 1N=Kg 0.1019716

MATERIALE: Acciaio INOX AISI 304
TRATTAMENTO:
RIVESTIMENTO: Lubrificante Zincatura

SCALA:
FIRMA: Uff. Tecnico
DATA: 12/06/2013



UFFICIO TECNICO
 Via dell'Industria,12
 20032 - Cormano
 TEL. 02/6192097

DESCRIZIONE: UFO S 4,8 x 38

DESCRIZIONE DETTAGLIATA:

Vite truciolare Inox per facciate