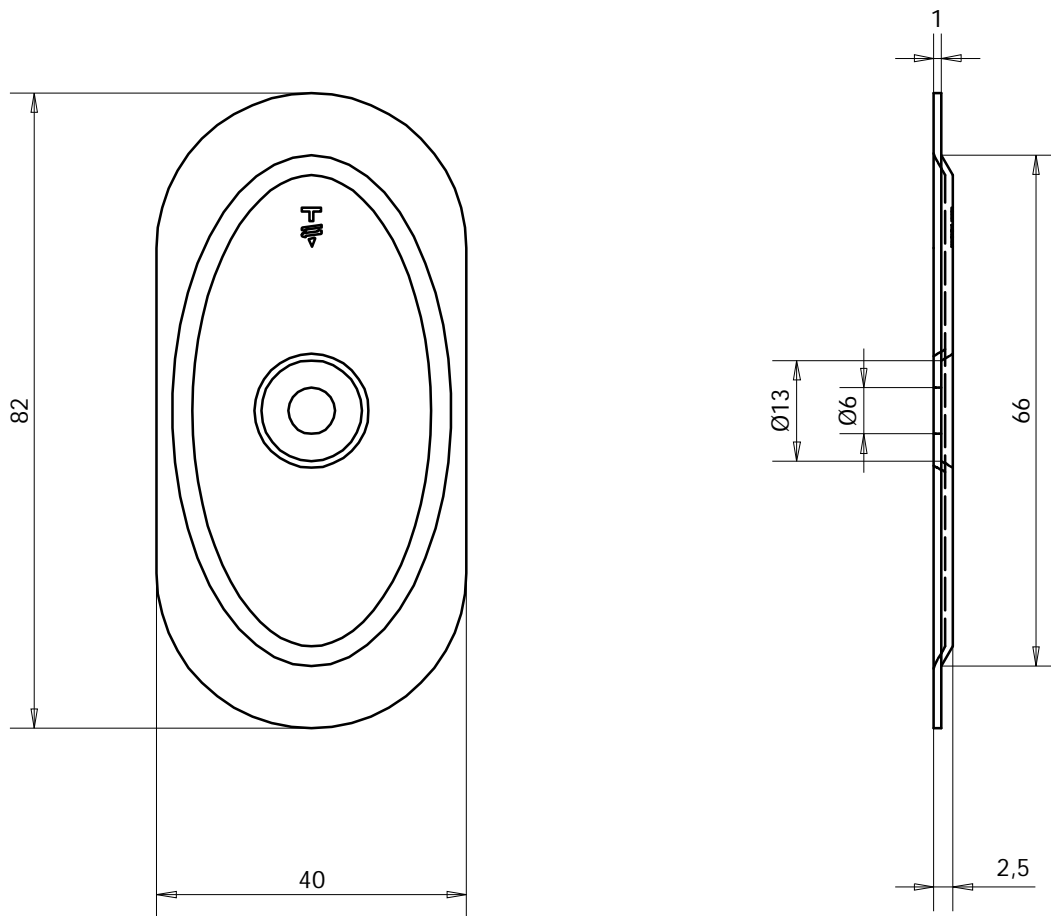


# Scheda tecnica UFC6 NR 82x40x1



MATERIALE: ZENZIMIR

SCALA: 1:1

TRATTAMENTO:

RIVESTIMENTO:

DATA: 14/06/2011



UFFICIO TECNICO  
Via dell'Industria, 12  
20032 Cormano MI  
TEL. 02/6192097

DESCRIZIONE: **UFC/6 NR 82x40x1**

DESCRIZIONE DETTAGLIATA

**Piastra metallica nervata senza imbutitura.**