

Scheda tecnica TAIYO UD CS KKK 8 x L

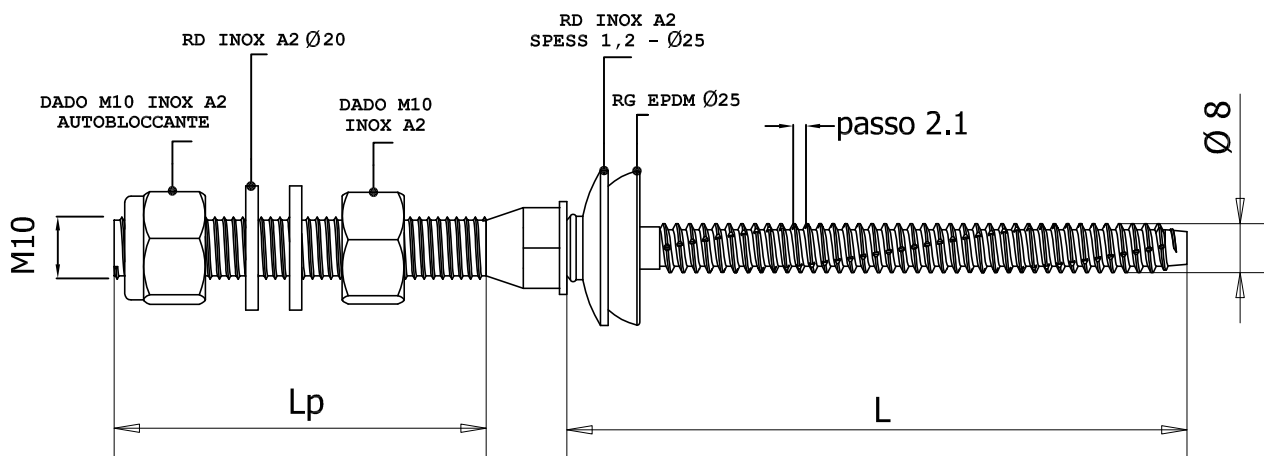
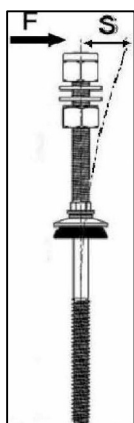
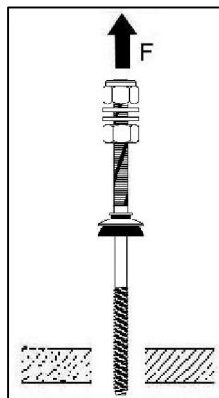


Tabella Tecnica sistema di fissaggio per pannelli fotovoltaici su FERRO



Flessione



Sfilamento da FERRO

	ϕ	Valore di estrazione kN
[mm]	Preforo [mm]	
2	6.80	3.40
3	6.80	5.80
4	6.80	6.80

S = 1mm
F = 1 kN

kN=kiloNewton 1kN=kgf 101,9716

MATERIALE: Acciaio INOX AISI 304

TRATTAMENTO:

RIVESTIMENTO: Lubrificante di Zincatura

FIRMA: uff. tecnico

DATA: 11/03/10



UFFICIO TECNICO
Via dell'Industria, 12
20032 Cormano, Mi
TEL. 02/6192097

DESCRIZIONE: TAIYO UD CS KKK 8 X L

DESCRIZIONE DETTAGLIATA:

Sistema di fissaggio inox per pannelli fotovoltaici.