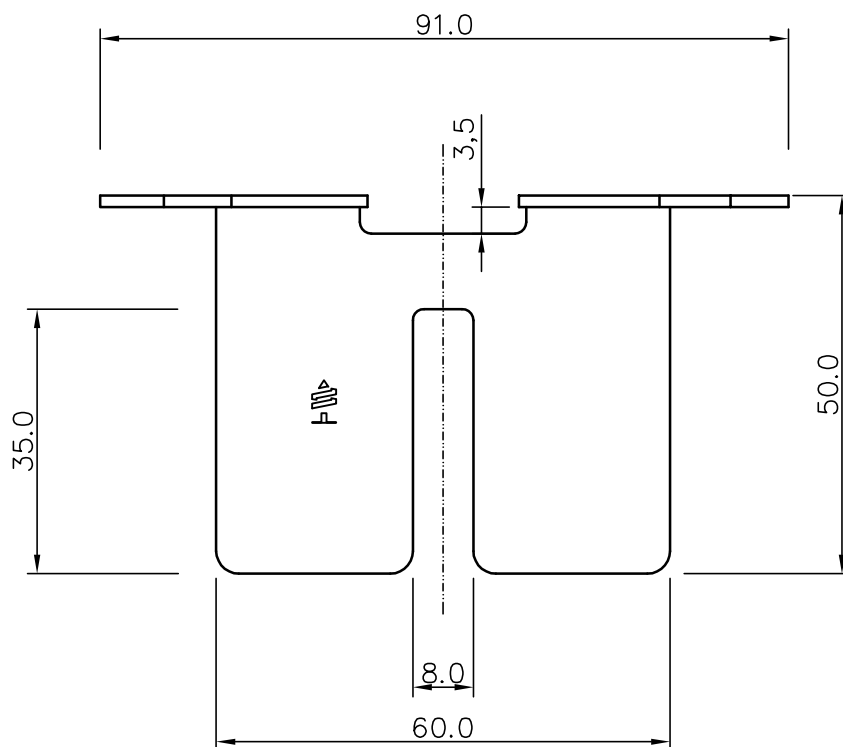
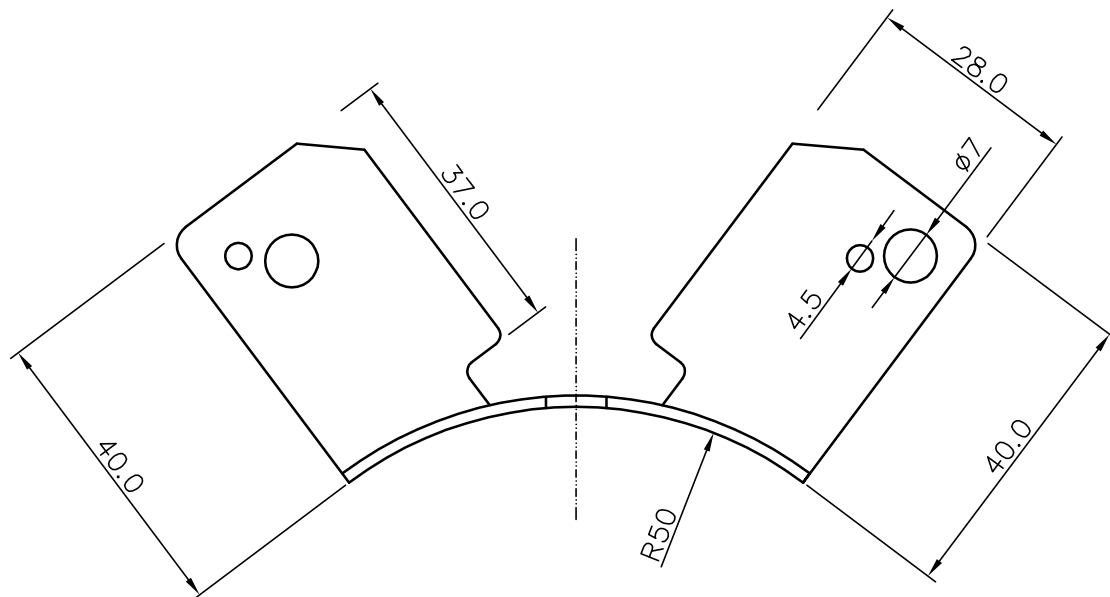


Scheda tecnica Staffa Rifa



MATERIALE: Acciaio Zincato
TRATTAMENTO: Tempra HRC 58-60
RIVESTIMENTO:
COLORAZIONE:

SCALA: 1:1
FIRMA: F. Paxia
DATA: 15/02/2006



UFFICIO TECNICO
Via Verdi,16-20095
CUSANO MILANINO
TEL. 02/6192097

DESCRIZIONE: **Staffa Rifa.**

DESCRIZIONE DETTAGLIATA :

Staffa Rifa per rifacimento coperture.