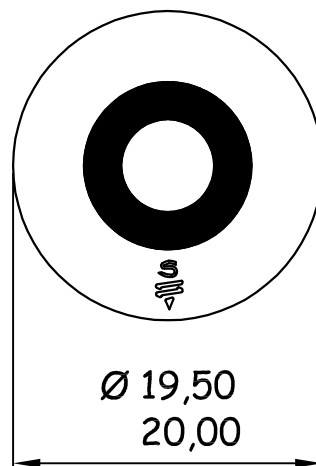
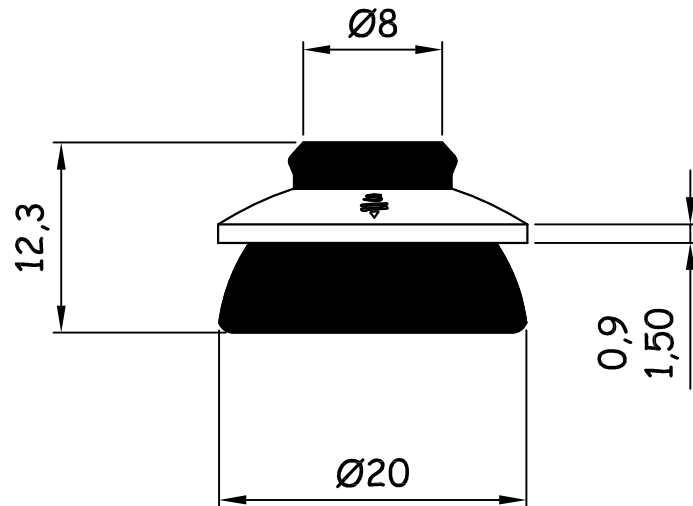


Scheda tecnica WRS K20



MATERIALE RONDELLA : Acciaio INOX AISI 304

SCALA: 2:1

MATERIALE GUARNIZIONE: EPDM NERA

FIRMA: Uff. Tecnico

DATA: 24/10/2013



UFFICIO TECNICO
Via dell'Industria,12
20032 Cormano - Mi
TEL. 02/6192097

DESCRIZIONE: WRS K20

DESCRIZIONE DETTAGLIATA:

Guarnizione in EPDM con rondella in acciaio INOX.